

HEIZUNGEN

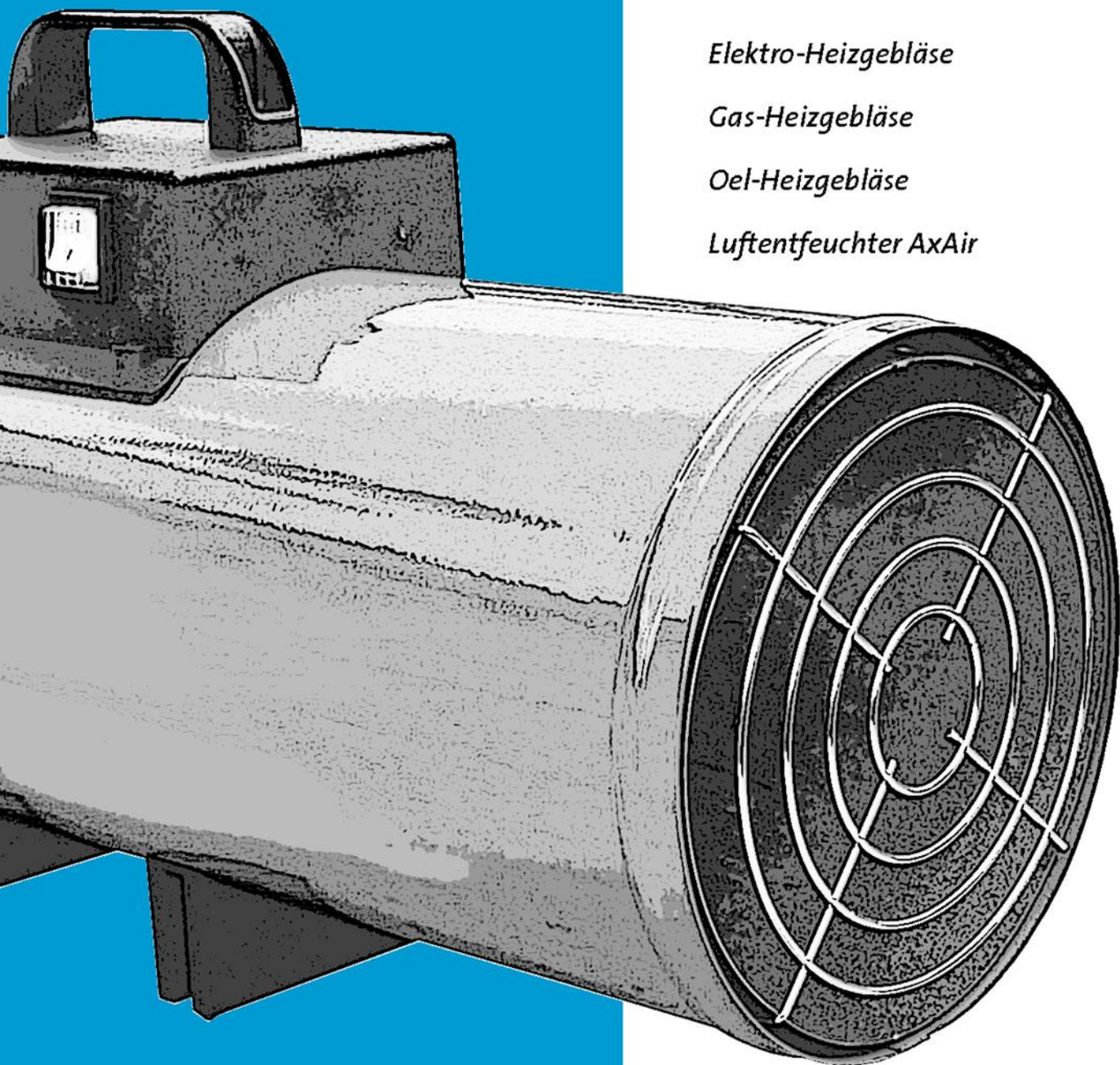
toolair

Elektro-Heizgebläse

Gas-Heizgebläse

Öl-Heizgebläse

Luftentfeuchter AxAir



Spezialfahrzeuge + Gerätetechnik

F. RAMSEIER AG

F. Ramseier AG Hinter Ebnit 3436 Zollbrück
Telefon 034 496 33 33 Telefax 034 496 33 34
www.razo.ch info@razo.ch

ELEKTRO- Heizgebläse

Die optimale Problemlösung für transportable oder stationäre Lufterwärmung

- Vielseitigste Anwendungsbereiche
- Optimale Lufterwärmung durch stufenlosen Thermostat
- Sofortige Betriebsbereitschaft
- Erfüllung sämtlicher Sicherheitsvorschriften
- Netzkabel 2.0 m mit Stecker
- Modelle LH-6000 - LH-12000 sind mit automatischem Nachlauf für die optimale Nutzung der Wärme ausgerüstet
- Direkte Wandmontage, ohne Einhaltung eines bestimmten Sicherheitsabstandes zugelassen, Wandkonsole wird mitgeliefert
- Lange Lebensdauer dank Alu-Zink-Gehäuse
- Oberfläche mit stofffestem Epoxydharzlack einbrennlackiert
- Geschlossener kugellagerter Motor für Dauerbetrieb und geschlossene, rostfreie Rohrheizkörper



Modell	LH-2000	LH-6000	LH-9000	LH-12000	LH-15000
Netzspannung Volt	230	3x400	3x400	3x400	3x400
Strom A	9.3	8.7	13.0	17.3	21.7
Leistungsstufen kW	1.0/2.0	3.0/6.0	4.5/9.0	6.0/12.0	7.5/15.0
Luftumwälzung m ³ /h	230	400	750	1000	1200
Stecker Typ	TE 12	CEE-16/5	CEE-16/5	CEE-32/5	CEE32/5
Gewicht kg	6.0	8.0	12,0	16	16
Masse mm BxTxH	260x300x300	310x370x360	360x430x410	410x480x470	410x480x470
Katalogpreis	495.-	750.-	1'060.-	1'345.-	1'395.-
NETTO	370.-	630.-	890.-	1'200.-	1'250.-
exkl. MwSt.	342.60	583.35	824.05	1'111.10	1'157.40

- Mit zusätzlicher Schaltuhr (Vor- oder Nachwahlzeit bis 14 Std.)

Modell	LH-2000U	LH-6000U	LH-9000U	LH-12000U	LH-15000U
Katalogpreis	595.-	790.-	1'090.-	1'495.-	1'550.-
NETTO	490.-	685.-	980.-	1'270.-	1'320.-
exkl. MwSt.	453.70	634.25	907.40	1'175.95	1'222.20

Preisangaben in Fr. inkl. MwSt./vRG
Unverbindliche Preise, Irrtümer, Preis- und technische Änderungen vorbehalten

GAS- Heizgebläse

toolair

Zum schnellen Heizen und Austrocknen ohne grosse Installationen

- Für offene, bzw. halboffene Umgebungen wie Baustellen, Lagerräume, Fabrikhallen, Gewächshäuser etc.
- Solide Metallkonstruktion, epoxydlackpulverbeschichtet
- Hochleistungsfähiger Brenner aus rostfreiem Edelstahl
- Thermoplast-Steuergehäuse IP 44
- Sicherheitskontrolle mittels Thermoelement, Thermostat und Elektroventil

Standardzubehör:

- Gasreduzierventil mit Sicherheitsventil
- Gasleitung



inkl. Raumthermostat 98510



Modell	GH-15000A	GH-30000	GH-46000
Betriebsart	Propan/Butan	Propan/Butan	Propan/Butan
Heizleistung kW	6-15	16-30	30.7-46.5
Netzspannung Volt	230	230	230
Anschlussleistung kW	0.03	0.05	0.103
Luftumwälzung m ³ /h	350	650	1600
Verbrauch kg/h	0.44 / 0.94	1.12 / 2.1	2.37 / 3.5
Netzkabel m	1.5	1.5	1.5
Netzsteckertyp	TE12	TE12	TE12
Gewicht kg	5.5	6.6	17.5
Masse mm BxTxH	390x220x335	505x220x335	1220x800x500
Katalogpreis	395.-	495.-	995.-
NETTO	339.-	420.-	795.-
exkl. MwSt.	313.90	388.90	736.10

OEL- Heizgebläse

Mobile Heizungen - Serie DH

- Für Hallen, Bauten, etc., zum Trocknen und Heizen
- Grosse Heizleistung, autom. Zündung, mech. Förderpumpe
- Günstig in Betrieb und Anschaffung!
- DVGW homologiert

Betriebsart

- Diesel
- Heizöl mit Frostschutz



Abb.
DH-20000B



Option:
Thermostat **98510** zur Überwachung
der Raumtemperatur Fr. 149.-
(nicht für Modell DH-20000B)

Modell	DH-20000B	DH-30000	DH-40000	DH-50000
Betriebsart	Diesel	Diesel	Diesel	Diesel
Heizleistung kW	20.2	30	40	50
Netzspannung Volt	230	230	230	230
Motorleistung kW	0.08	0.25	0.25	0.25
Luftumwälzung m ³ /h	500	1750	1750	1750
Verbrauch kg/h	1.7	2.53	3.37	4.22
Tankinhalt	25	35	35	35
Netzkabel m	1.8	1.8	1.8	1.8
Netzsteckertyp	TE12	TE12	TE12	TE12
Gewicht kg	24	48	48	48
Masse mm BxTxH	750x380x580	1200x540x640	1200x540x640	1200x540x640
Katalogpreis	1'160.-	1'520.-	1'760.-	1'850.-
NETTO	985.-	1'290.-	1'495.-	1'570.-
exkl. MwSt.	912.05	1'194.45	1'384.25	1'453.70

OEL- Heizgebläse mit Kamin

toolair

Mobile Heizungen - Serie DHP

- Die Abgase werden separat abgeführt
- Ideal zum Trocknen, Heizen, etc. in geschlossenen Hallen, Bauten, Gewächshäusern, Zelten, etc., in denen sich auch Personen aufhalten
- Grosse Heizleistung mit autom. Zündung, mech. Förderpumpe
- Günstig in Betrieb und Anschaffung!
- DVGW homologiert
- mit Nachlaufthermostat und Sicherheitsthermostat

Betriebsart

- Diesel
- Heizöl mit Frostschutz



Option:
Thermostat **98510** zur Überwachung
der Raumtemperatur Fr. 149.-

Modell	DHP-32000	DHP-48000	DHP-69000	DHP-80000
Betriebsart	Diesel	Diesel	Diesel	Diesel
Heizleistung kW	32	48	68.5	80.6
Netzspannung Volt	230	230	230	230
Motorleistung kW	0.3	0.3	0.75	0.75
Luftumwälzung m ³ /h	1900	1900	3500	3900
Verbrauch kg/h	2.5	4	5.8	6.8
Tankinhalt	70	70	120	120
Netzkabel m	1.8	1.8	1.8	1.8
Netzsteckertyp	TE12	TE12	TE12	TE12
Gewicht kg	101	103	138	138
Masse mm BxTxH	1720x590x930	1720x590x930	1920x690x1080	1920x690x1080
Katalogpreis	2'950.-	3'090.-	3'520.-	3'950.-
NETTO	2'490.-	2'590.-	2'970.-	3'350.-
exkl. MwSt.	2'305.55	2'398.15	2'750.-	3'101.85

Zubehör Heizgebläse



98500
Sicherheits - Druckreduzierventil
1.5bar zu Modell GH-15000A,
GH-30000 Fr. 74.-



98501
Gasschlauch 1.5m mit Verschraubun-
gen 3/8" zu Modell GH-15000A,
GH-30000 Fr. 17.-



98510
Thermostat von -20°C bis 40°C, mit
10m Kabel zu Modell DH-30000 bis
DH-50000, DHP-32000 bis DHP-80000
Fr. 149.-



98511
Dieselfilter (100µm) mit Vorwärmung
(100W, 230V) zu Modell DHP-32000
bis DHP-80000
Fr. 414.-



98512
Dieselfilter (100µm) mit Wasserab-
scheider zu Modell DHP-32000 bis
DHP-80000
Fr. 114.-



98513
Kaminhut INOX
zu Modell DHP-32000 bis DHP-80000
Fr. 146.-



98526
Kaminrohrbogen Stahl verzinkt,
150mm, 90° zu Modell DHP-32000 bis
DHP-80000
Fr. 63.-

98521
Kaminrohr Stahl verzinkt, 150 x 1000mm
zu Modell DHP-32000
bis DHP-80000
Fr. 86.-

98515
Flexibler Abgas-
schlauch aus ALU
150 x 3000mm zu
Modell DHP-32000
bis DHP-80000
Fr. 75.-



98522
Ansaugset bestehend aus: Oelfilter,
2x5m Schlauch inkl. Verschraubung
zum direkten Ansaugen von Heizöl
aus dem Fass.
zu Modell DHP-32000 bis DHP-80000
Fr. 108.-



98527
Verbindungsstück
zu 98521 + 98515
Fr. 88.-



98527
Verbindungsstück
zu 98521 + 98515
Fr. 88.-



98516
Heizluftschlauch D=457mm, pro Meter (max 12m) ohne Schlauchbride zu Modell DHP-69000, DHP-80000
Fr. 75.- / per m

98517
Heizluftschlauch D=355mm, pro Meter (max 12m) ohne Schlauchbride zu Modell DHP-32000, DHP-48000
Fr. 58.- / per m

98520
Heizluftschlauch D=228mm, pro Meter (max 12m) ohne Schlauchbride zu Verteilstück 98518, 98519
Fr. 37.- / per m



98528
Bride 457mm zu Heizluftschlauch 98516
Fr. 9.-

98529
Bride 355mm zu Heizluftschlauch 98517
Fr. 8.-

98530
Bride 228mm zu Heizluftschlauch 98520
Fr. 8.-



98518
Verteilstück 355mm zu 4x 225mm zu Modell DHP-32000, DHP-48000
Fr. 325.-

98519
Verteilstück 457mm zu 4x 225mm zu Modell DHP 69000, DHP-80000
Fr. 349.-

Berechnungsformel für Heizgeräte:

$$V \text{ (m}^3\text{)} \times T \text{ (Diff } ^\circ\text{C)} \times K \text{ (Isol. 1-4)} \times 0.00116 = \text{kW/h} \quad \text{Beispiel: } 600 \times 10 \times 2 \times 0.00116 = 13.92\text{kW}$$

V (m³)L x B x H in Meter30x10x2m
T (Diff °C)gewünschte Temperatur (20°) weniger Aussentemp. (10°) = Differenz 10°
K (Isol. 1-4).....1..... gut isoliert, Wand + Dach isoliert
2..... mittel isoliert, Dach isoliert..... 2
3..... schlecht isoliert, Wand + Dach nicht isoliert
4..... nicht isoliert, Holz-/Blechwand, Dach nicht isoliert
0.00116.....Umrechnungsfaktor kcal/h in kW/h0.00116

Für dieses Beispiel benötigen Sie ein Gerät mit mind. 14kW Leistung. Auswahl:

- GH-15000A
- LH-15000
- DH-20000B

LE-235A

LE-680A

OD-125TH

OD-165TH



Mod. OD-125TH, OD-165TH
mit Heissgas-Abtauautomatik

OD-165TH

Modell	LE-235A	LE-680A	OD-125TH	OD-165TH
max. Raumgrösse m ³	300	600	600	600
Entfeuchtungsleistung bei 30°C, 80% Feuchtigkeit lt./Tag	10	35	22.4	27.2
Netzspannung Volt	230	230	230	230
Kühlleistung kW	0.235	0.680	0.37	0.485
Wasserbehälter lt.	3	7	10	10
Schlauchanschluss	12	15	3/4" M	3/4" M
Luftumwälzung m ³ /h	120	430	550	700
Lärmpegel dB (A)	41	53	57	59
Temperaturbereich °C	5 - 35	5 - 30	6 - 36	6 - 36
Gewicht kg	13.8	20	23.7	24.7
Masse mm BxTxH	310x270x575	350x445x580	380x362x590	380x362x590
Katalogpreis	550.-	790.-	895.-	1'090.-
NETTO	395.-	630.-	695.-	850.-
exkl. MwSt.	365.75	583.35	643.50	787.05

MOBILE BAUTROCKNER

BT-50



BT-120

BT-158



Option: 97099
Wasserablauf-Schlauch Ø 12mm
Fr. 3.- pro Meter

BT-120

Modell	BT-50	BT-120	BT-158
max. Raumgrösse m ³	600	1'500	1'800
Entfeuchtungsleistung bei 30°C und 80% Feuchtigkeit lt./Tag	50	120	158
Netzspannung Volt	230	230	230
Kühlleistung kW	0.900	1.85	2.08
Wasserbehälter lt.	5	5	5
Überlaufsicherung	Ja	Ja	Ja
Schlauchanschluss	12	12	12
Luftumwälzung m ³ /h	350	850	1'100
Lärmpegel dB	52	52	52
Temperaturbereich °C	5 - 35	5 - 35	5 - 35
Gewicht kg	33	64	73.5
Masse mm BxTxH	497x420x850	615x445x1'100	646x451x1'210
Katalogpreis	1'350.-	2'350.-	2'750.-
NETTO	1'090.-	1'890.-	2'250.-
exkl. MwSt.	1'009.25	1'750.-	2'083.35

